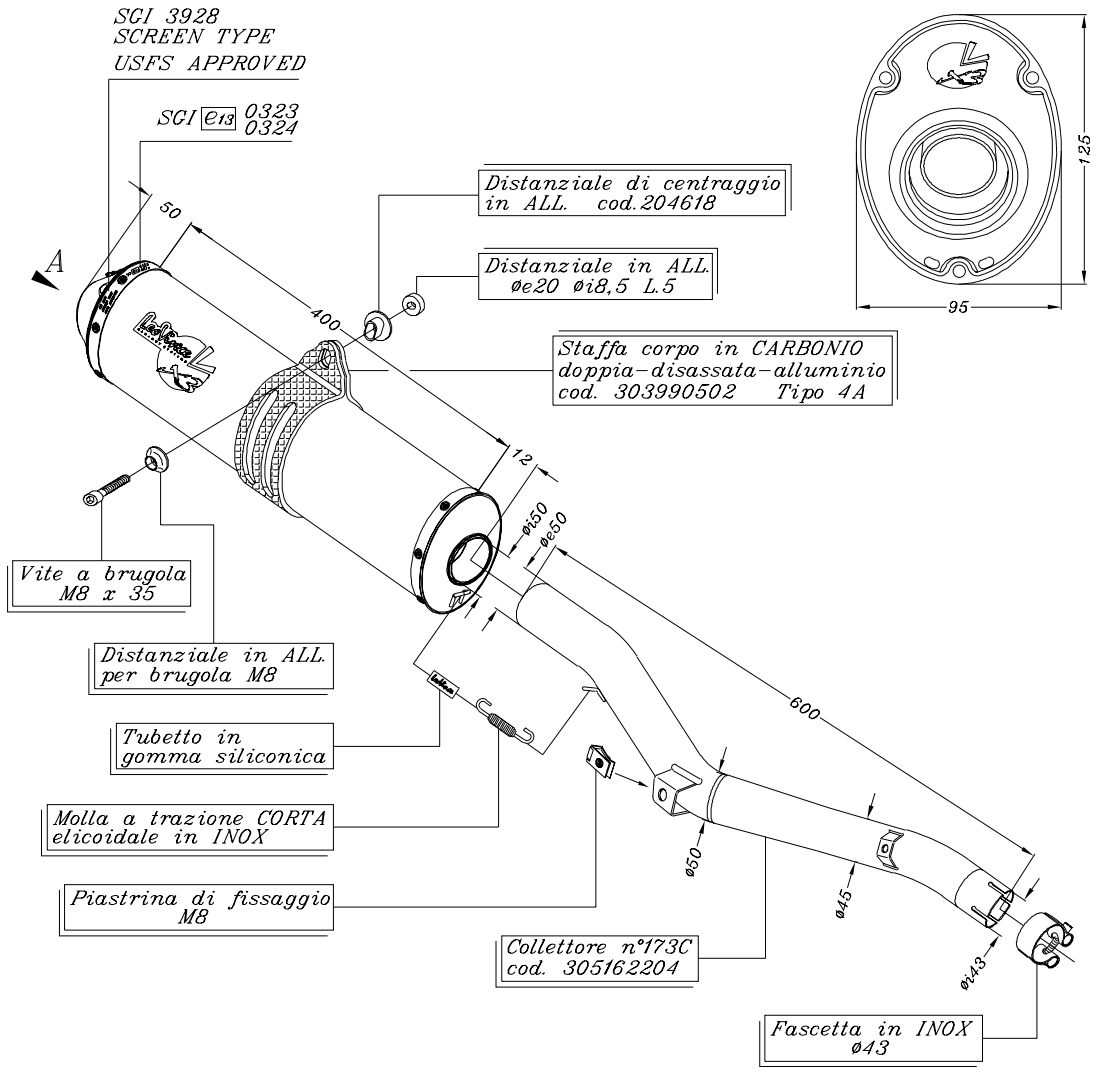




SGI 3928
 SCREEN TYPE
 USFS APPROVED



ART.3834 SUZUKI DR-Z 400 E ('01/'05)

Silenziatore <<X3>> Off-road ENDURO Omologato - ALLUMINIO